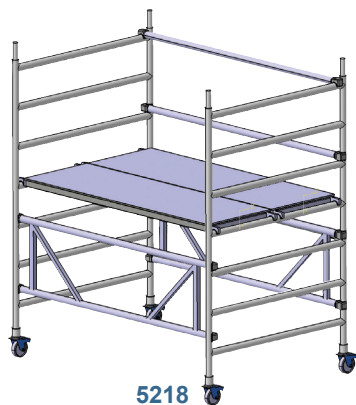
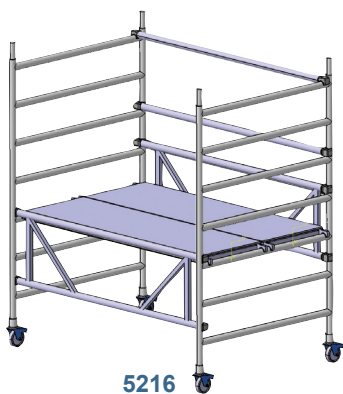
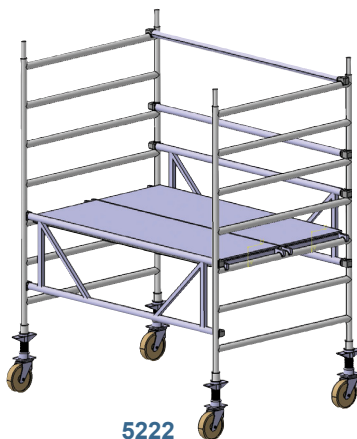
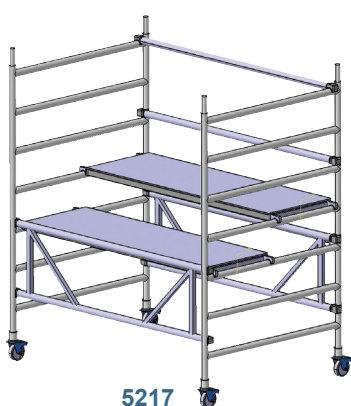


Modulares Largura Dupla



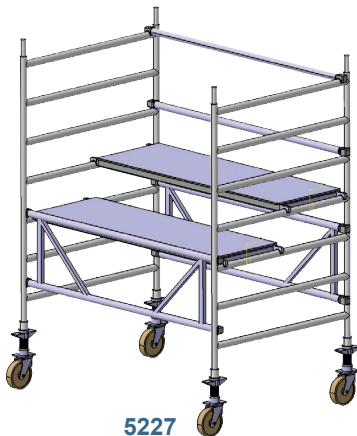
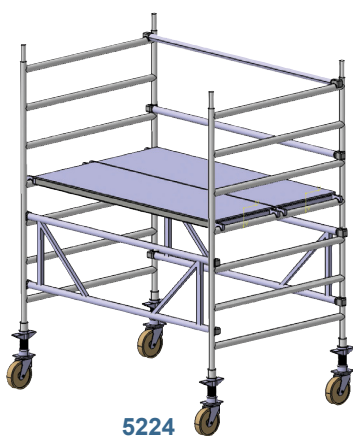
1,35 x 1,85 m	Artigo n. °	5216	5218
	Altura da Plataforma	0,94	1,22
	Altura de Trabalho	2,70	3,00
	Altura Total	2,24	2,24
	Peso Total (kg)	73,4	73,4

Medidas em metros



1,35 x 1,85 m	Artigo n. °	5217	5222
	Altura da Plataforma	0,94 / 1,22	1,12 / 1,38
	Altura de Trabalho	3,00	2,70
	Altura Total	2,24	2,42 / 2,68
	Peso Total (kg)	73,4	87,4

Medidas em metros



1,35 x 1,85 m	Artigo n. °	5224	5227
	Altura da Plataforma	1,40 / 1,66	1,12 / 1,66
	Altura de Trabalho	3,30	3,30
	Altura Total	2,42/ 2,68	2,42 / 2,68
	Peso Total (kg)	87,4	87,4

Medidas em metros